
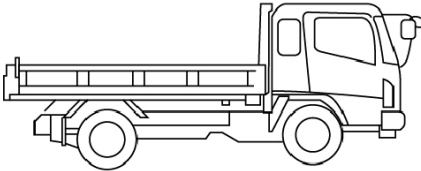
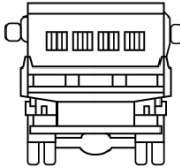
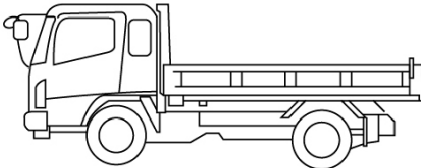


車名	年式	型式・車体番号		架装形状			整理番号
いすゞ		2RG-NPR88YN		ローダーダンプ			
車検有効期限	走行距離 (km)	積載量	タコグラフ年月	荷台寸法 (mm)			39832
	645 km	3,850 kg		長さ	幅	高さ	
	記録簿			3,260	1,990	350	

エンジン状態(5段階評価)	A	エンジン	4気筒	ブレーキ	オイル	馬力	175 ps	ミッション	6速	3ペダル	キャブ内汚れ	
ミッション・デフ状態											シート汚れ	
フレーム関係・下回り状態											ターボ	ターボ
上物 (メーカー・型式・年式)	新明和SD3-20											
仕様等	登録済未使用車★積載3.85t											
										キャブ内装備		
	キーレス 集中ドアロック											

<p>その他・備考欄</p>          <p>フロントガラス状態 良好</p>			<div style="border: 1px solid black; width: 80px; height: 60px; margin: 5px;"></div> <div style="border: 1px solid black; width: 80px; height: 60px; margin: 5px;"></div>
			<div style="border: 1px solid black; width: 80px; height: 60px; margin: 5px;"></div> <div style="border: 1px solid black; width: 80px; height: 60px; margin: 5px;"></div>

タイヤ状態 (mm、欠、で記載)

9	前	9		
9	9	9	9	
スペア	F	9	R	

種類	サマー
サイズ F	225/85 R 16
サイズ R	225/85 R 16
アルミホイール	無